

Tremblant King Bed Très grand lit Tremblant

Assembly Instructions / Instructions d'assemblage

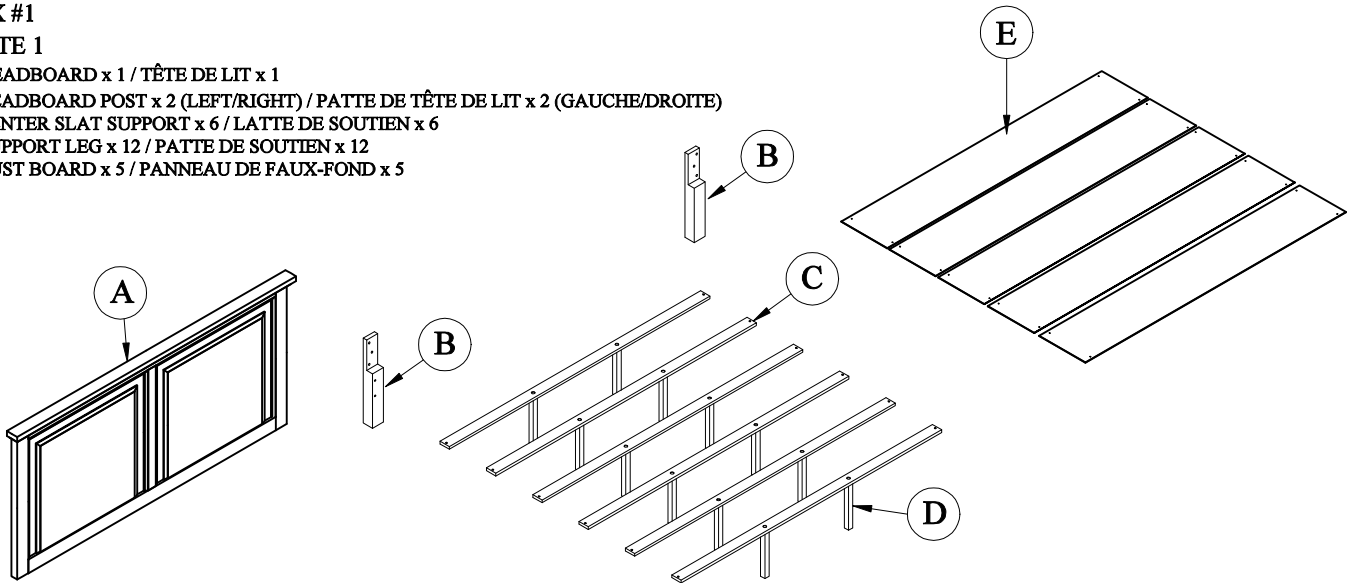
URBAN BARN

PARTS PACKING CONFIGURATIONS / SCHÉMA DES PIÈCES

BOX #1

BOÎTE 1

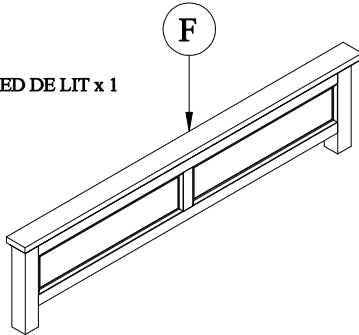
- A. HEADBOARD x 1 / TÊTE DE LIT x 1
- B. HEADBOARD POST x 2 (LEFT/RIGHT) / PATTE DE TÊTE DE LIT x 2 (GAUCHE/DROITE)
- C. CENTER SLAT SUPPORT x 6 / LATTE DE SOUTIEN x 6
- D. SUPPORT LEG x 12 / PATTE DE SOUTIEN x 12
- E. DUST BOARD x 5 / PANNEAU DE FAUX-FOND x 5



BOX #2

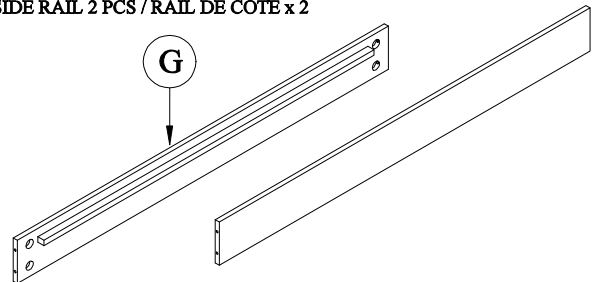
BOÎTE 2

- F. FOOTBOARD 1 PC / PIED DE LIT x 1



BOX #3 / BOÎTE 3

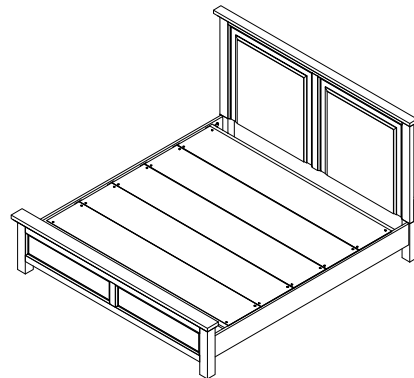
- G. SIDE RAIL 2 PCS / RAIL DE CÔTÉ x 2



HARDWARE PACKED IN BOX #1 / QUINCAILLERIE DANS LA BOÎTE 1

No	Description	Image	Quantity Quantité
1	ALLEN BOLT (M8 x 45) BOULON ALLEN (M8 x 45)		x 6
2	SPRING WASHER (M9) RONDELLE D'ARRÊT (M9)		x 6
3	FLAT WASHER (M9) RONDELLE PLATE (M9)		x 6
4	ALLEN KEY CLÉ ALLEN		x 1

KING BED FULLY ASSEMBLED TRÈS GRAND LIT ASSEMBLÉ



HARDWARE PACKED IN BOX #3 / QUINCAILLERIE DANS LA BOÎTE 3

5	WOOD SCREW (M4 x 32) VIS À BOIS (M4 x 32)		x 12
6	WOOD SCREW (M4 x 20) VIS À BOIS (M4 x 20)		x 20
7	THREADED ROD (M8 x 90) TIGE FILETÉE (M8 x 90)		x 8
8	HALF MOON WASHER (M8 x 28 x 15 x 8) RONDELLE DEMI-LUNE (M8 x 28 x 15 x 8)		x 8
9	SPRING WASHER (M9) RONDELLE D'ARRÊT (M9)		x 8
10	HEX NUT (M8) ÉCROU HEXAGONAL (M8)		x 8
11	WRENCH (M8) CLÉ (M8)		x 1

TOOL REQUIRED PHILLIPS-HEAD SCREWDRIVER (NOT PROVIDED)
OUTIL REQUIS : TOURNEVIS PHILLIPS (NON COMPRIS)

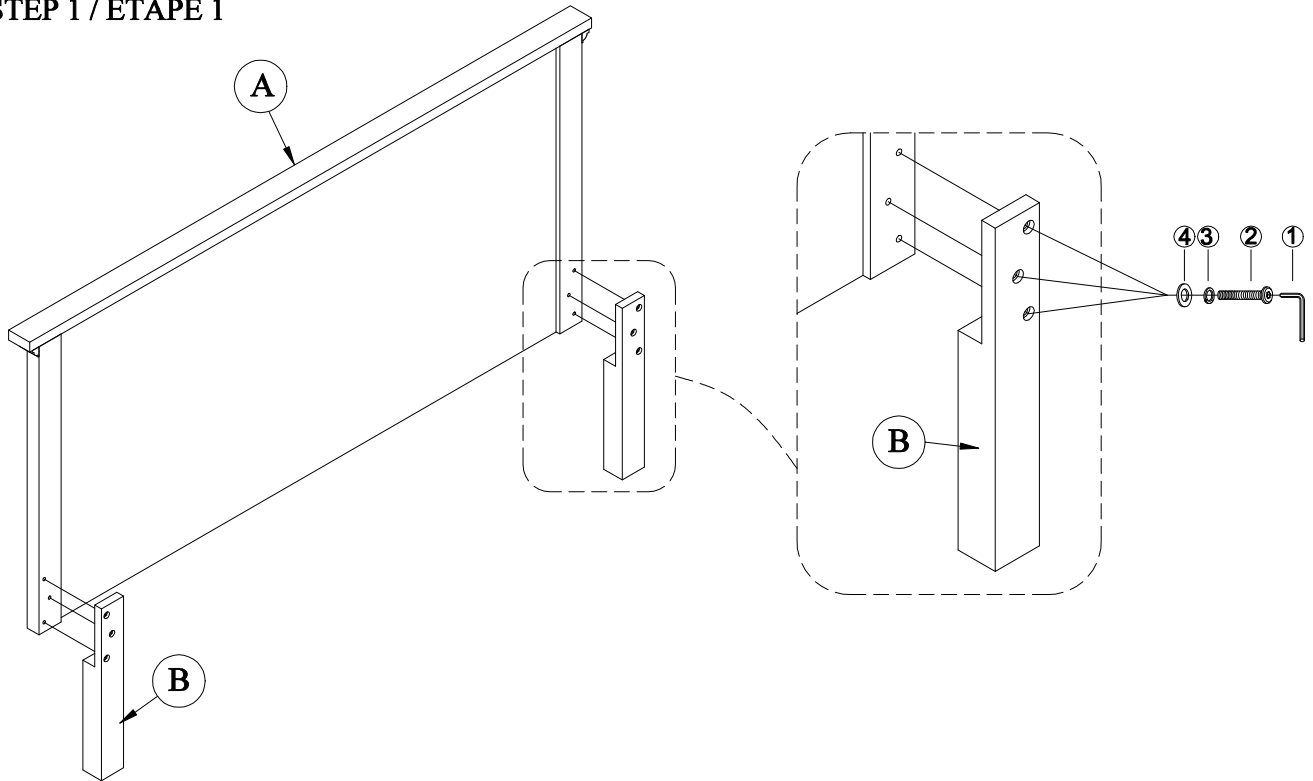


Tremblant King Bed Très grand lit Tremblant

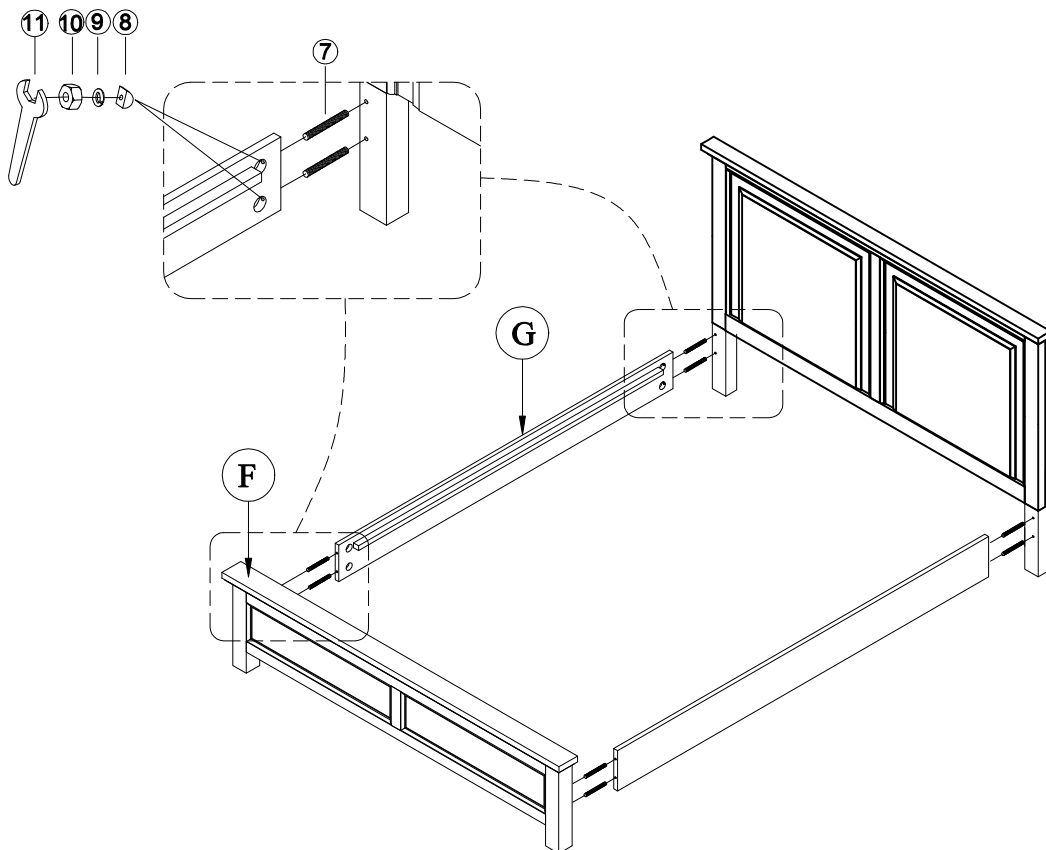
Assembly Instructions / Instructions d'assemblage

URBAN BARN

STEP 1 / ÉTAPE 1



STEP 2 / ÉTAPE 2

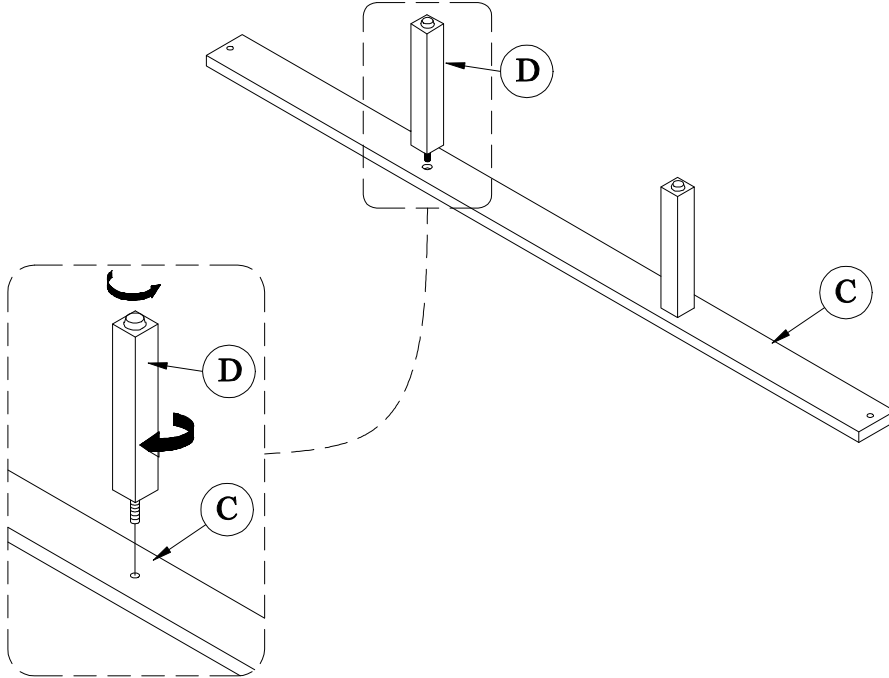


Tremblant King Bed Très grand lit Tremblant

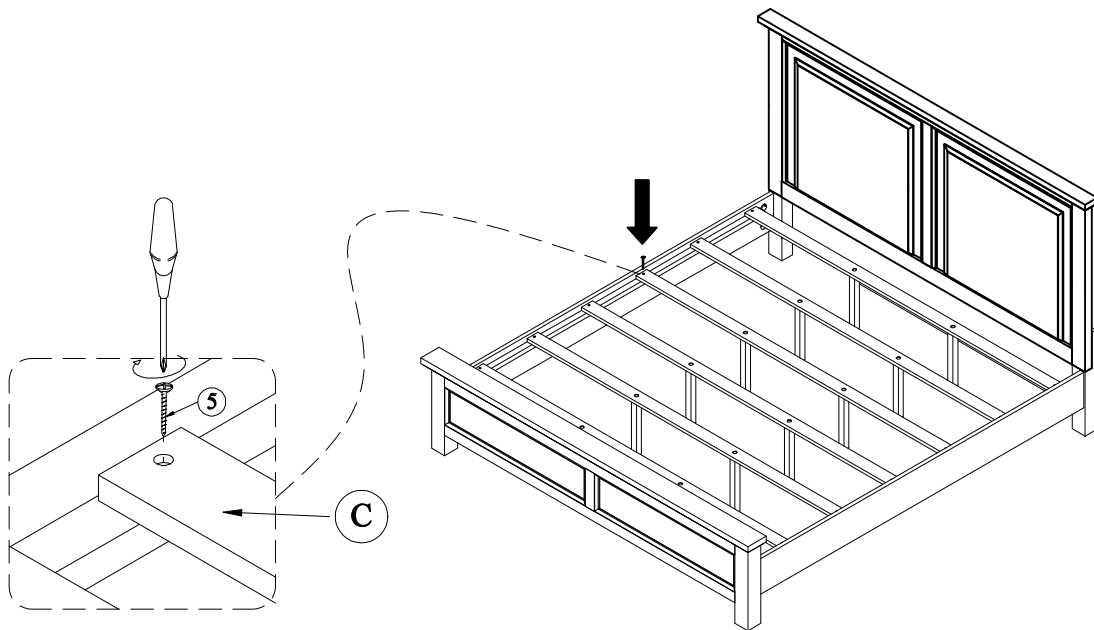
Assembly Instructions / Instructions d'assemblage

URBAN BARN

STEP 3 / ÉTAPE 3



STEP 4 / ÉTAPE 4

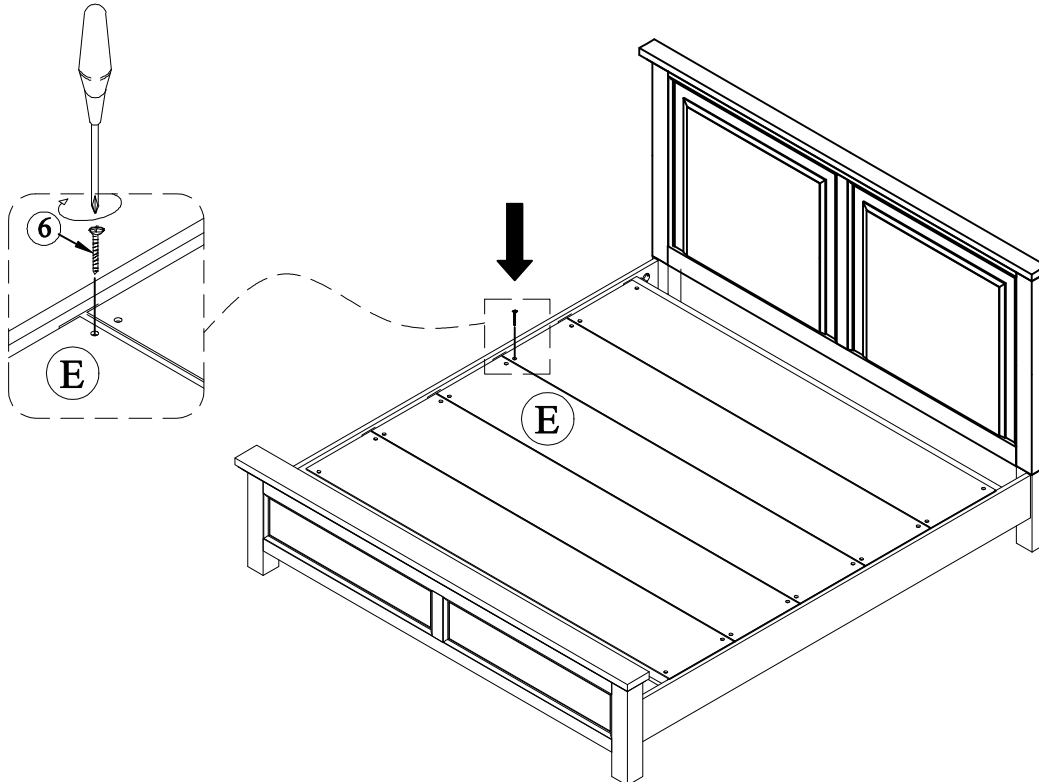


Tremblant King Bed Très grand lit Tremblant

Assembly Instructions / Instructions d'assemblage

URBAN BARN

STEP 5 / ÉTAPE 5



INSTRUCTIONS FOR ADJUSTING LEVELER

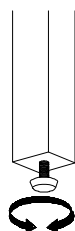
POSITION THE BED IN YOUR SPACE AND LOCATE THE LEVELER UNDER EACH SUPPORT LEG. TURN THE LEVELER COUNTERCLOCKWISE TO EXTEND THE LEVELER AND CLOCKWISE TO RETRACT IT.

ADJUST EACH LEVELER UNTIL EACH SUPPORT LEG IS APPLY EQUAL, UPWARD PRESSURE ON THE SUPPORT SLAT.

INSTRUCTIONS POUR LES PATTES AJUSTABLES

PLACER LE LIT À L'ENDROIT DÉSIRÉ ET LOCALISER LE NIVELEUR SOUS CHAQUE PATTE DE SOUTIEN. TOURNER LE NIVELEUR DANS LE SENS CONTRAIRE DES AIGUILLES D'UNE MONTRE POUR L'ALLONGER ET DANS LE SENS DES AIGUILLES D'UNE MONTRE POUR LE RACCOURCIR.

AJUSTER CHACUNE DES PATTES JUSQU'À CE QU'ELLES APPLIQUENT UNE PRESSION ÉGALE VERS LE HAUT SUR LES LATTES DE SOUTIEN.



MAINTENANCE INSTRUCTIONS

REMOVE YOUR MATTRESS, AND BOX SPRING IF APPLICABLE, BEFORE MOVING YOUR BED.

LIFT YOUR BED WHEN MOVING IT; DRAGGING CAN DAMAGE THE SUPPORTS.

RE-ADJUST THE LEVELERS AFTER MOVING YOUR BED.

INSTRUCTIONS D'ENTRETIEN

RETIRER LE MATELAS ET LE SOMMIER (SI APPLICABLE) AVANT DE DÉPLACER LE LIT.

SOULEVER LE LIT POUR LE DÉPLACER. LE TRAÎNER POURRAIT ENDOMMAGER LES PATTES DE SOUTIEN.

RÉAJUSTER LE NIVEAU DES PATTES APRÈS AVOIR DÉPLACÉ LE LIT.

Tremblant Queen Bed Grand lit Tremblant

Assembly Instructions / Instructions d'assemblage

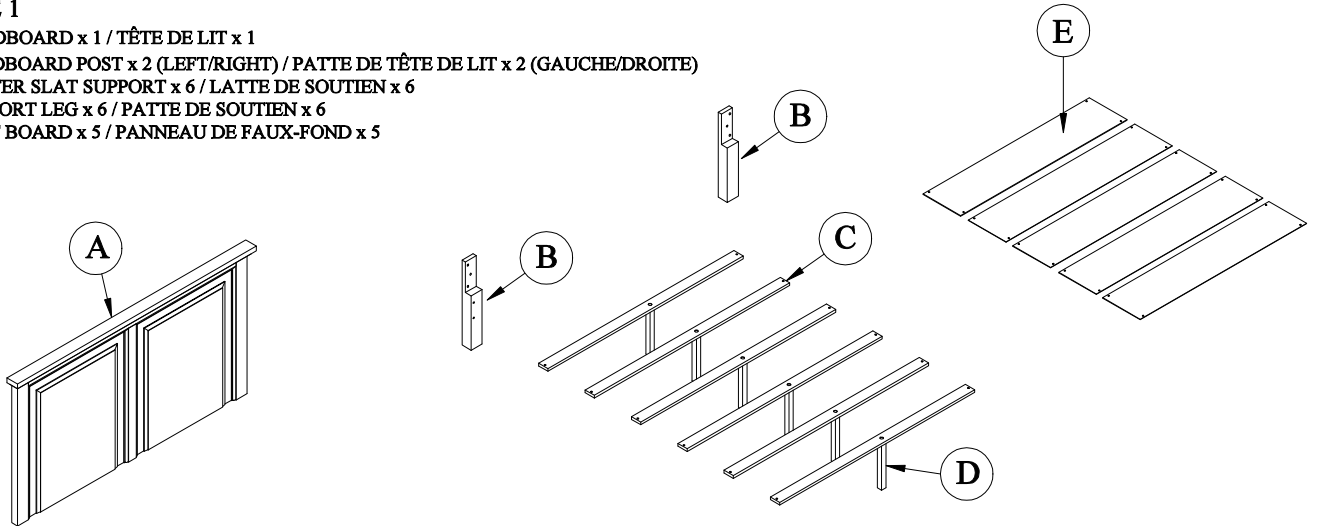
URBAN BARN

PARTS PACKING CONFIGURATIONS / SCHÉMA DES PIÈCES

BOX #1

BOÎTE 1

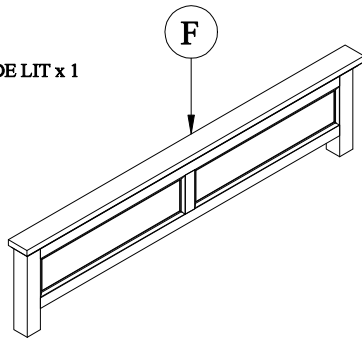
- A. HEADBOARD x 1 / TÊTE DE LIT x 1
- B. HEADBOARD POST x 2 (LEFT/RIGHT) / PATTE DE TÊTE DE LIT x 2 (GAUCHE/DROITE)
- C. CENTER SLAT SUPPORT x 6 / LATTE DE SOUTIEN x 6
- D. SUPPORT LEG x 6 / PATTE DE SOUTIEN x 6
- E. DUST BOARD x 5 / PANNEAU DE FAUX-FOND x 5



BOX #2

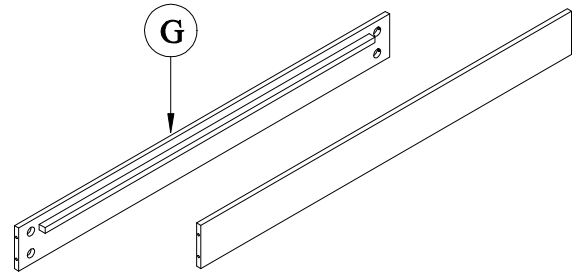
BOÎTE 2

- F. FOOTBOARD 1 PC / PIED DE LIT x 1



BOX #3 / BOÎTE 3

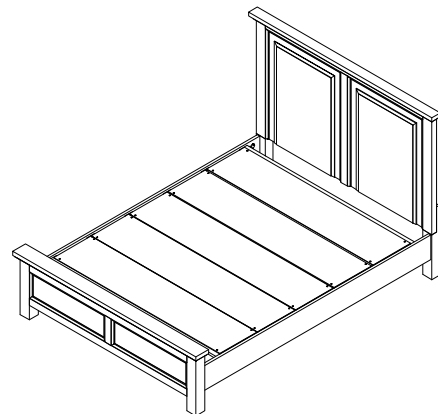
- G. SIDE RAIL 2 PCS / RAIL DE CÔTÉ x 2



HARDWARE PACKED IN BOX #1 / QUINCAILLERIE DANS LA BOÎTE 1

No	Description	Image	Quantity Quantité
1	ALLEN BOLT (M8 x 45) BOULON ALLEN (M8 x 45)		x 6
2	SPRING WASHER (M9) RONDELLE D'ARRÊT (M9)		x 6
3	FLAT WASHER (M9) RONDELLE PLATE (M9)		x 6
4	ALLEN KEY CLÉ ALLEN		x 1

QUEEN BED FULLY ASSEMBLED GRAND LIT ASSEMBLÉ



HARDWARE PACKED IN BOX #3 / QUINCAILLERIE DANS LA BOÎTE 3

5	WOOD SCREW (M4 x 32) VIS À BOIS (M4 x 32)		x 12
6	WOOD SCREW (M4 x 20) VIS À BOIS (M4 x 20)		x 20
7	THREADED ROD (M8 x 90) TIGE FILETÉE (M8 x 90)		x 8
8	HALF MOON WASHER (M8 x 28 x 15 x 8) RONDELLE DEMI-LUNE (M8 x 28 x 15 x 8)		x 8
9	SPRING WASHER (M9) RONDELLE D'ARRÊT (M9)		x 8
10	HEX NUT (M8) ÉCROU HEXAGONAL (M8)		x 8
11	WRENCH (M8) CLÉ (M8)		x 1

TOOL REQUIRED PHILLIPS-HEAD SCREWDRIVER (NOT PROVIDED)
OUTIL REQUIS : TOURNEVIS PHILLIPS (NON COMPRIS)

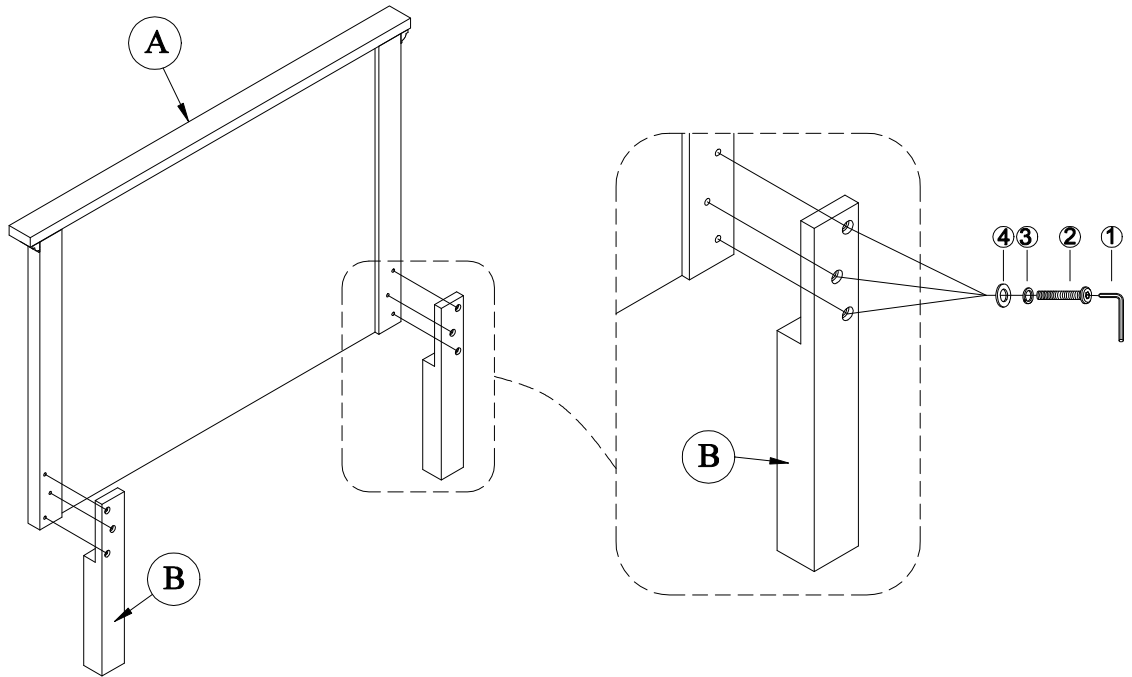


Tremblant Queen Bed Grand lit Tremblant

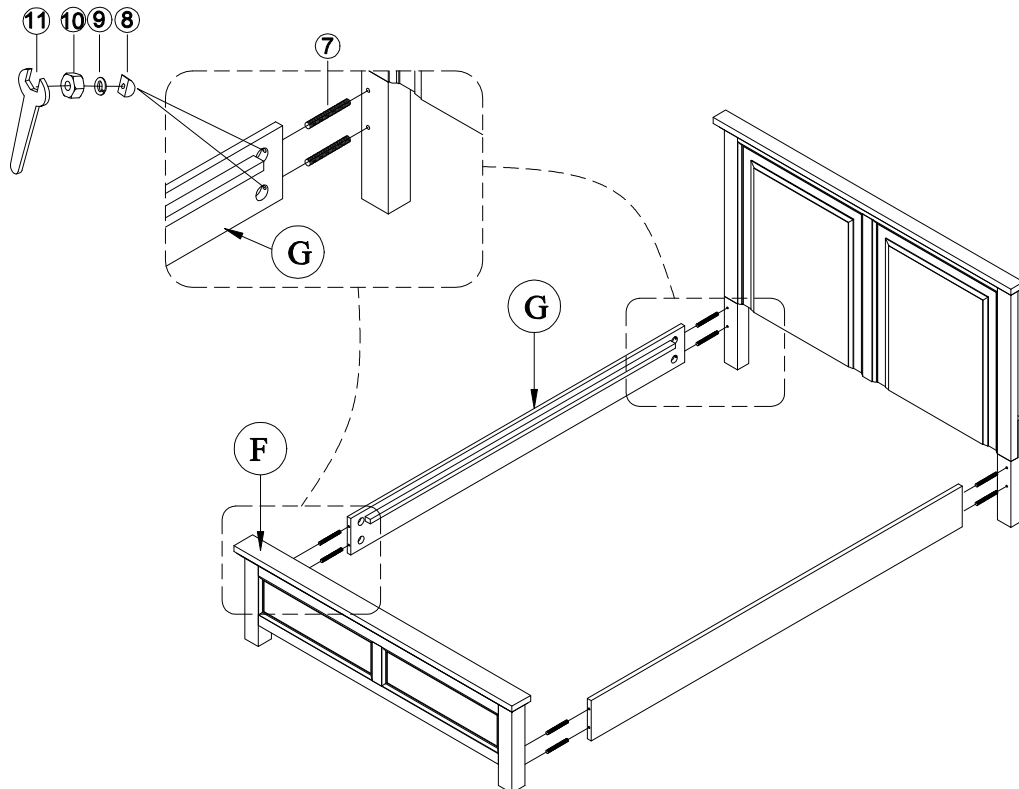
Assembly Instructions / Instructions d'assemblage

URBAN BARN

STEP 1 / ÉTAPE 1



STEP 2 / ÉTAPE 2

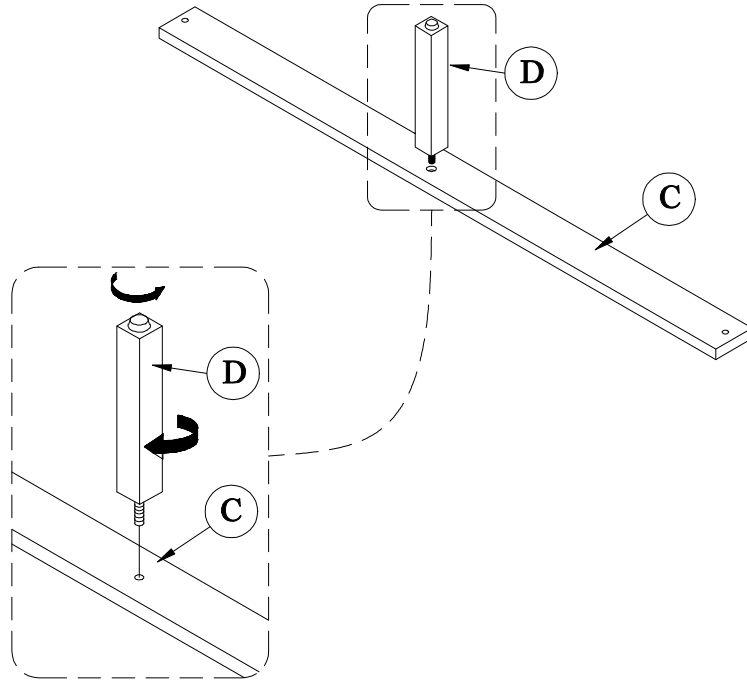


Tremblant Queen Bed Grand lit Tremblant

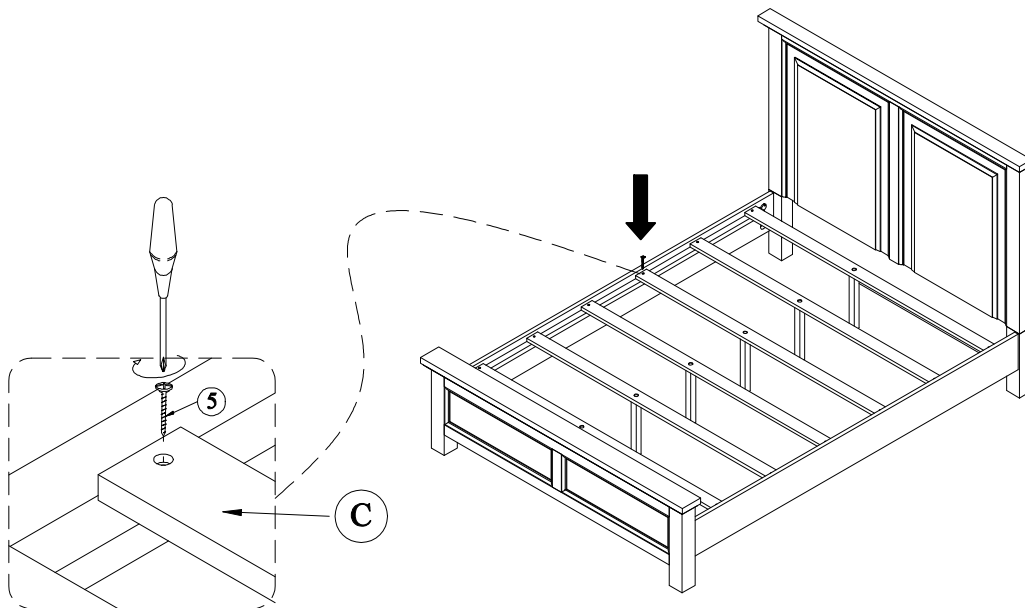
Assembly Instructions / Instructions d'assemblage

URBAN BARN

STEP 3 / ÉTAPE 3



STEP 4 / ÉTAPE 4

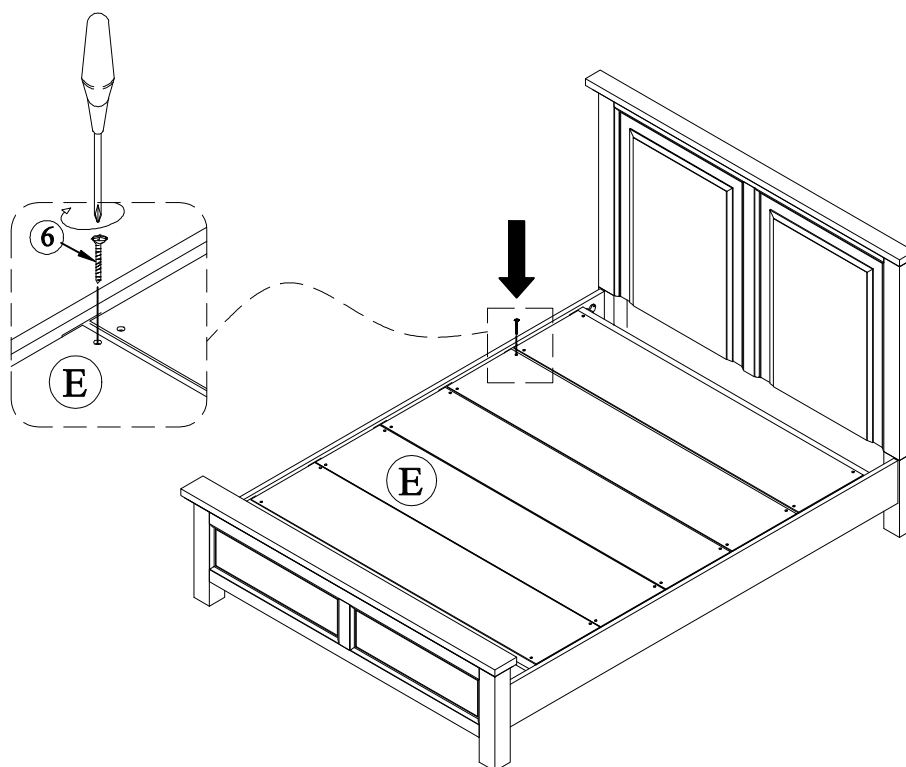


Tremblant Queen Bed Grand lit Tremblant

Assembly Instructions / Instructions d'assemblage

URBAN BARN

STEP 5 / ÉTAPE 5



INSTRUCTIONS FOR ADJUSTING LEVELER

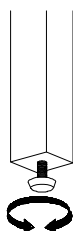
POSITION THE BED IN YOUR SPACE AND LOCATE THE LEVELER UNDER EACH SUPPORT LEG. TURN THE LEVELER COUNTERCLOCKWISE TO EXTEND THE LEVELER AND CLOCKWISE TO RETRACT IT.

ADJUST EACH LEVELER UNTIL EACH SUPPORT LEG IS APPLY EQUAL, UPWARD PRESSURE ON THE SUPPORT SLAT.

INSTRUCTIONS POUR LES PATTES AJUSTABLES

PLACER LE LIT À L'ENDROIT DÉSIRÉ ET LOCALISER LE NIVELEUR SOUS CHAQUE PATTE DE SOUTIEN. TOURNER LE NIVELEUR DANS LE SENS CONTRAIRE DES AIGUILLES D'UNE MONTRE POUR L'ALLONGER ET DANS LE SENS DES AIGUILLES D'UNE MONTRE POUR LE RACCOURCIR.

AJUSTER CHACUNE DES PATTES JUSQU'À CE QU'ELLES APPLIQUENT UNE PRESSION ÉGALE VERS LE HAUT SUR LES LATTES DE SOUTIEN.



MAINTENANCE INSTRUCTIONS

REMOVE YOUR MATTRESS, AND BOX SPRING IF APPLICABLE, BEFORE MOVING YOUR BED.

LIFT YOUR BED WHEN MOVING IT; DRAGGING CAN DAMAGE THE SUPPORTS.

RE-ADJUST THE LEVELERS AFTER MOVING YOUR BED.

INSTRUCTIONS D'ENTRETIEN

RETIRER LE MATELAS ET LE SOMMIER (SI APPLICABLE) AVANT DE DÉPLACER LE LIT.

SOULEVER LE LIT POUR LE DÉPLACER. LE TRAÎNER POURRAIT ENDOMMAGER LES PATTES DE SOUTIEN.

RÉAJUSTER LE NIVEAU DES PATTES APRÈS AVOIR DÉPLACÉ LE LIT.